

BANDE DE ROUE

Nom de l'accessoire	Numéro de pièce	Modèle d'application	Date d'émission	N° de publication	TTF
BANDE DE ROUE	08F70-MLN-EQ0	CRF1100A4/D4/AL4/ DL4	2023.8	MII	0,3 h
BANDE DE ROUE (pour couleur TRC)	08F70-MLN-ES0				

Introduction

TOUTES LES INFORMATIONS, ILLUSTRATIONS, INSTRUCTIONS ET SPÉCIFICATIONS COMPRISSES DANS CETTE PUBLICATION SONT BASÉES SUR LES DERNIÈRES INFORMATIONS SUR LE PRODUIT DISPONIBLES AU MOMENT D'APPROUVER L'IMPRESSION. Honda Motor Co., Ltd. SE RÉSERVE LE DROIT D'APPORTER DES MODIFICATIONS À TOUT MOMENT, SANS PRÉAVIS ET SANS ENGAGER AUCUNE OBLIGATION QUE CE SOIT. AUCUNE PARTIE DE CETTE PUBLICATION NE PEUT ÊTRE REPRODUITE SANS AUTORISATION ÉCRITE. CE MANUEL S'ADRESSE AUX PERSONNES QUI ONT ACQUIS DES CONNAISSANCES DE BASE SUR L'ENTRETIEN DES MOTOCYCLETTES, SCOOTERS OU VTT Honda.

Concessionnaire Honda :







Veillez remettre un exemplaire de ces directives à votre client.

Client :

Comme il nécessite des connaissances spécialisées et des outils et équipement spéciaux, il est recommandé de l'installer chez un concessionnaire disposant d'un service d'entretien automobile qualifié.

Comment lire ces symboles

Votre sécurité et la sécurité d'autrui sont très importantes. Pour vous aider à prendre des décisions éclairées, nous avons placé des messages liés à la sécurité et d'autres informations dans ce manuel.

-  **AVERTISSEMENT** Il PEUT y avoir danger de MORT ou de GRAVES BLESSURES si les instructions ne sont pas suivies.
-  **ATTENTION** Il y a un RISQUE de BLESSURES si les instructions ne sont pas suivies.
-  **AVIS** Le but de ce message est d'aider à prévenir les dommages à votre véhicule, à d'autres biens ou à l'environnement.
-  **REMARQUE** Renseignements utiles et pertinents.
-  Suivre les instructions du manuel d'entretien.
-  Suivre les autres instructions du symbole des « Directives d'installation DE BASE ».

Directives – autres symboles

Les symboles utilisés dans ce manuel indiquent les procédures d'entretien spécifiques.

Se reporter aux « Directives d'installation DE BASE » pour la description de chaque symbole.

INFORMATION

ATTENTION

- Pour prévenir les brûlures, laisser refroidir le moteur, le système d'échappement, le radiateur, etc., avant d'installer l'accessoire.


AVIS

- Veiller à ne pas endommager les surfaces peintes de la motocyclette.

REMARQUE :

- Chauffer les surfaces de contact avec un sèche-cheveux si la température de l'air ambiant est inférieure à 21 °C (70 °F).
- L'adhésif atteindra sa résistance maximale après 72 heures. Attendre au moins 24 heures avant de conduire votre motocyclette.
- Conserver toutes les pièces retirées, sauf indication contraire.

RENSEIGNEMENTS SUR LE COUPLE

Se reporter au manuel d'entretien pour connaître les couples de serrage, y compris le couple standard des pièces retirées. 

LISTE DES PIÈCES

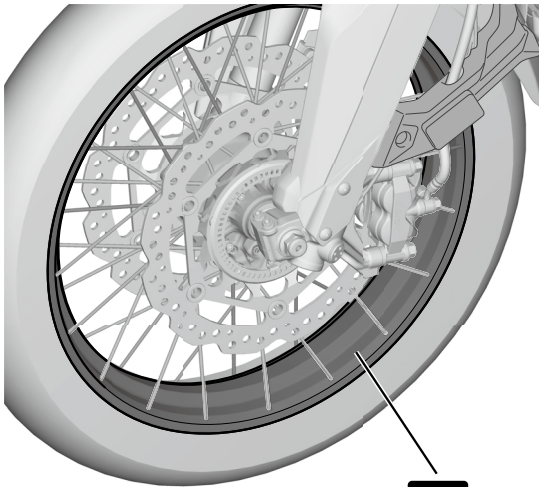
Lorsque le manuel d'instruction et les directives d'installation sont compris dans cette trousse, s'assurer de les remettre au client.

Composant	N°	Nom de pièces	Qté	N° de pièces
	(1)	Bande de roue arrière droite	1	—
	(2)	Bande de roue arrière gauche	1	—
	(3)	Bande de roue avant droite	1	—
	(4)	Bande de roue avant gauche	1	—

INSTALLATION

1. Dégraisser tel que montré.

<AVANT>



<ARRIÈRE>

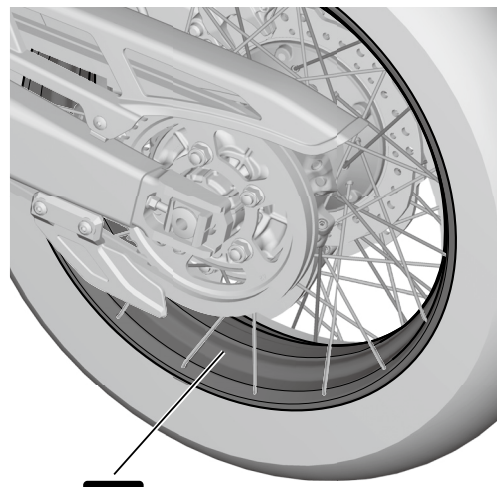
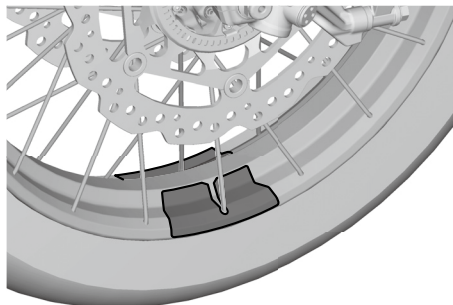
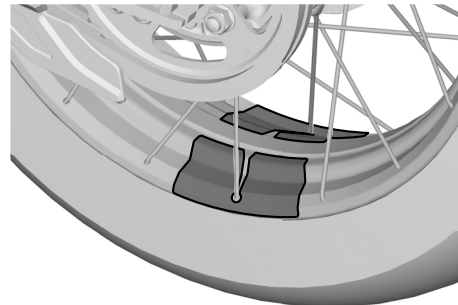


IMAGE D'INSTALLATION

<AVANT>

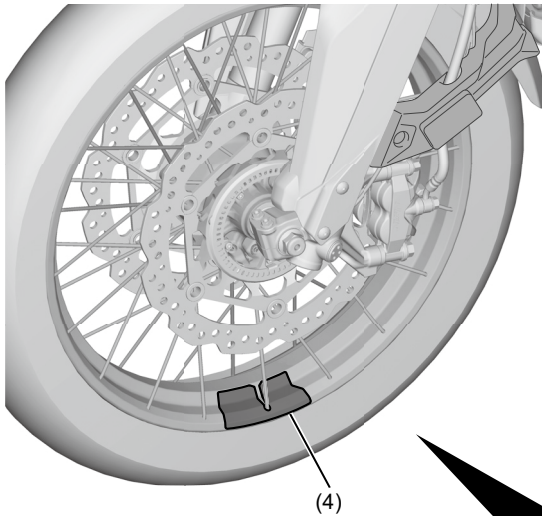


<ARRIÈRE>

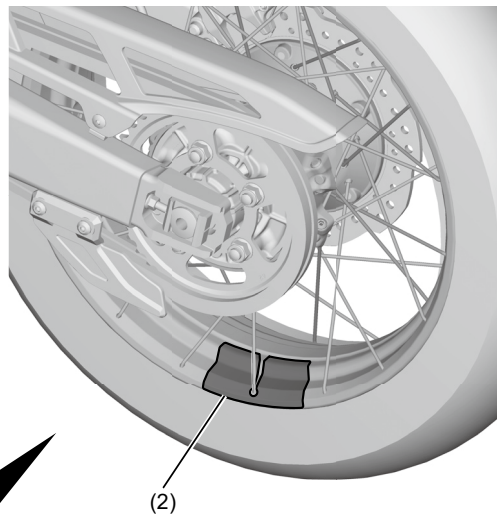


2. Installer tel que montré.

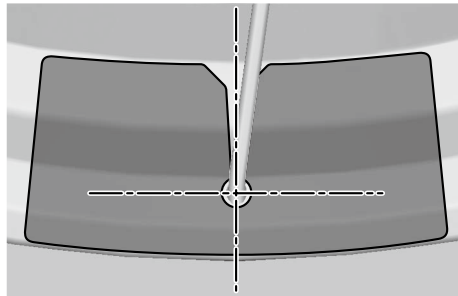
<AVANT>



<ARRIÈRE>



Aligner le rayon sur le centre du trou dans la bande de roue tel que montré.



3. Appliquer une pression adéquate sur les bandes de roue attachées.

4. Répéter la procédure sur le côté droit.
• Installer le côté droit des bandes de roue dans la même position que du côté gauche.